

トランジスタ

2SC1973

# 2SC1973

シリコン NPN エピタキシャルプレーナ形 / Si NPN Epitaxial Planar

高周波増幅およびドライブ用 / RF Amplifier and Driver

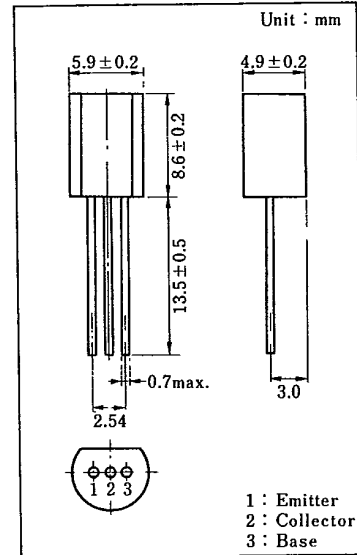
### ■ 特徴 / Features

- 高利得 / High gain
- トランジション周波数  $f_T$  が高い。 / High  $f_T$
- コレクタ出力容量  $C_{ob}$  が小さい。 / Low  $C_{ob}$

### ■ 絶対最大定格 / Absolute Maximum Ratings (Ta=25°C)

Item	Symbol	Value	Unit
コレクタ・ベース電圧	$V_{CBO}$	55	V
コレクタ・エミッタ電圧 ( $R_{BE}=200\Omega$ )	$V_{CER}$	45	V
エミッタ・ベース電圧	$V_{EBO}$	4	V
せん頭コレクタ電流	$I_{CP}$	800	mA
コレクタ電流	$I_C$	500	mA
コレクタ損失	$P_C$	1*	W
接合部温度	$T_J$	150	°C
保存温度	$T_{sig}$	-55 ~ +150	°C

\*ポッティングタイプは  $P_C=750\text{mW}$  / Potting type :  $P_C=750\text{mW}$



### ■ 電気的特性 / Electrical Characteristics (Ta=25°C)

Item	Symbol	Condition	min.	typ.	max.	Unit
コレクタしゃ断電流	$I_{CBO}$	$V_{CB}=20\text{V}, I_E=0$			1	$\mu\text{A}$
コレクタ・ベース電圧	$V_{CBO}$	$I_C=100\mu\text{A}, I_E=0$	50			V
コレクタ・エミッタ電圧	$V_{CER}$	$I_C=100\mu\text{A}, R_{BE}=200\Omega$	45			V
エミッタ・ベース電圧	$V_{EBO}$	$I_E=10\mu\text{A}, I_C=0$	4			V
直流電流増幅率	$h_{FE}$	$V_{CE}=5\text{V}, I_C=100\text{mA}$	20		200	
コレクタ・エミッタ飽和電圧	$V_{CE(sat)}$	$I_C=300\text{mA}, I_B=60\text{mA}$		0.2	0.45	V
トランジション周波数	$f_T$	$V_{CB}=10\text{V}, -I_E=30\text{mA}$	300			MHz
コレクタ出力容量	$C_{ob}$	$V_{CB}=10\text{V}, I_E=0, f=1\text{MHz}$		6	10	pF
出力電力	$P_o$	$V_{CC}=13.5\text{V}, f=50\text{MHz}, P_I=0.03\text{W}$	0.7	1		W

トランジスタ

T-31-23 2SC1973

